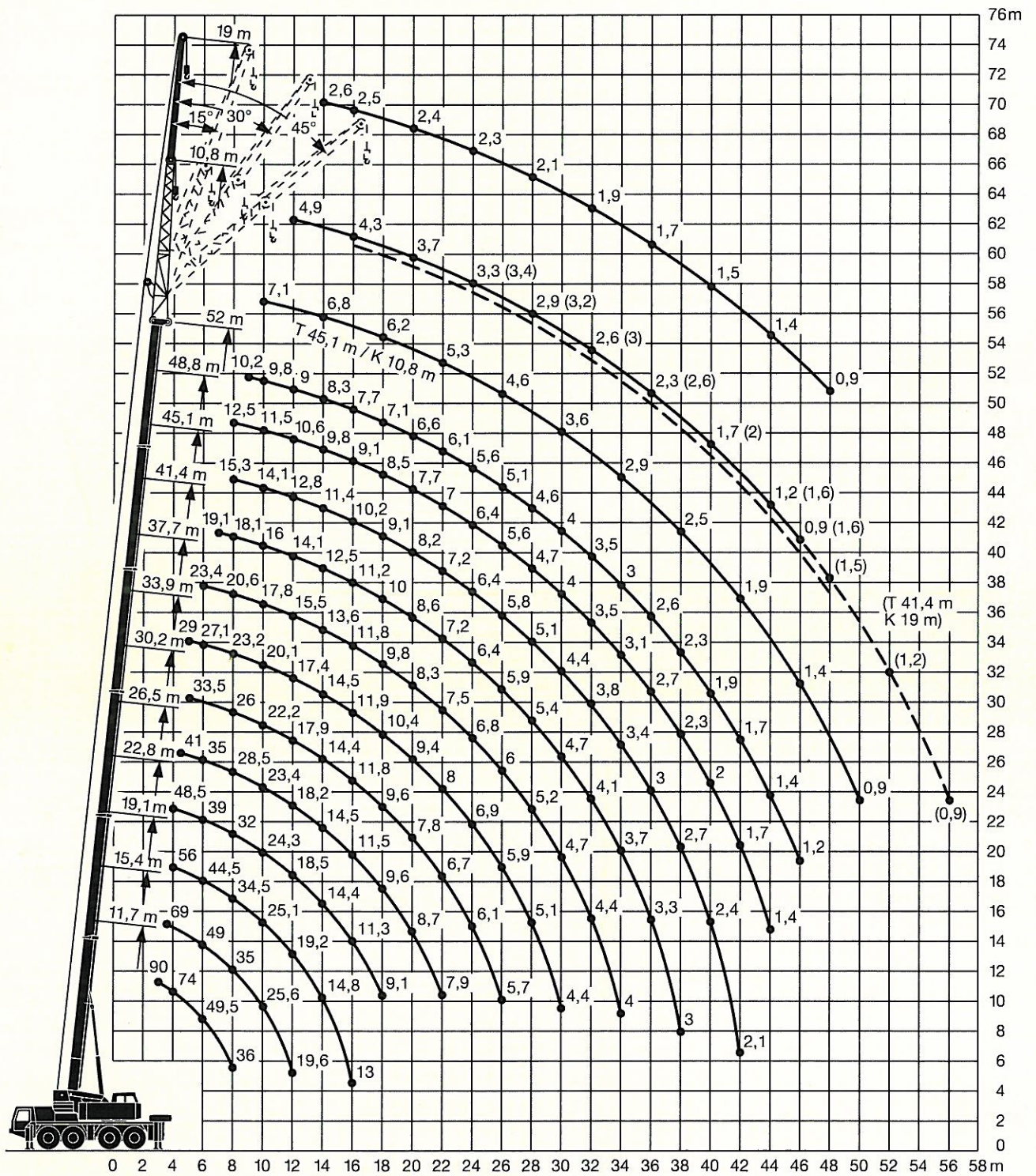


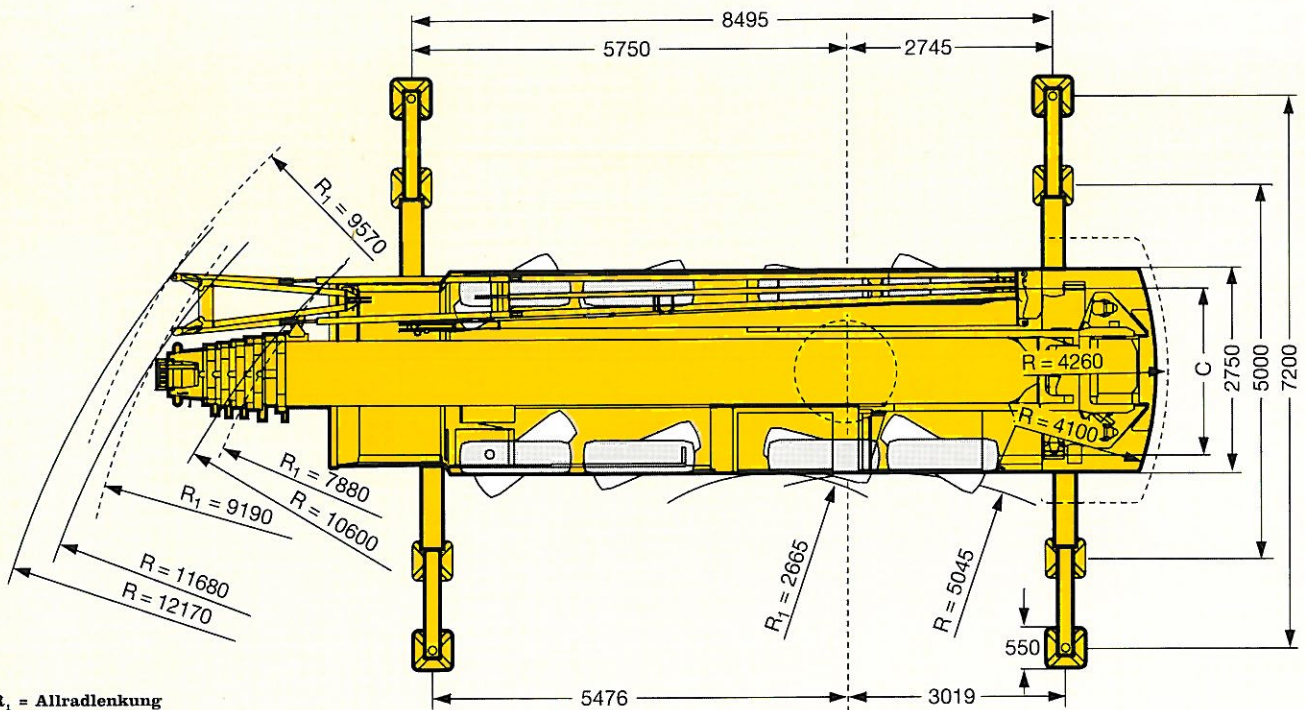
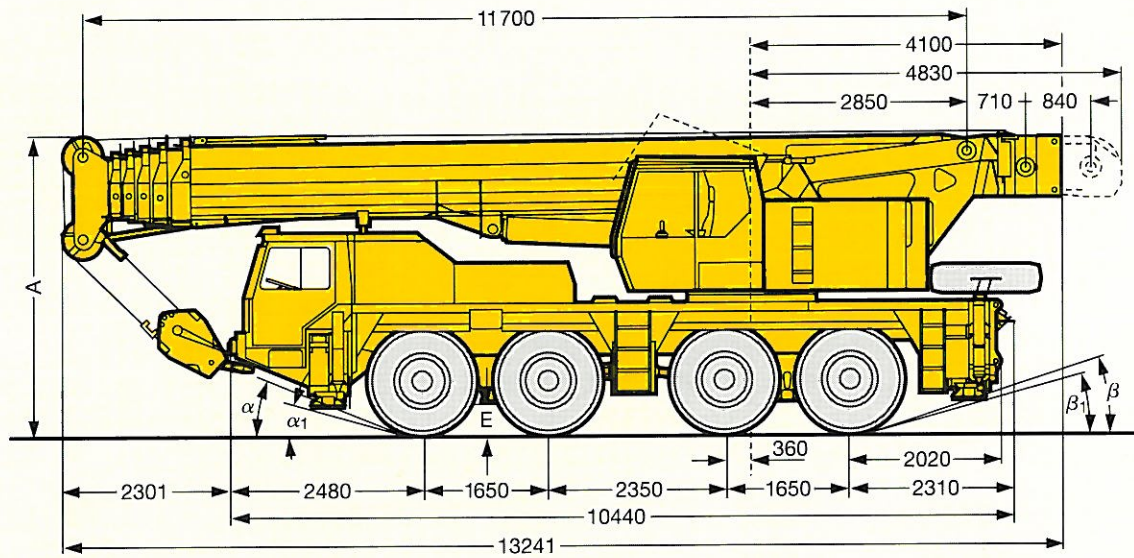
Die Hubhöhen. Lifting heights. Hauteurs de levage.

LTM 1090/2




Die Maße. Dimensions. Encombrement.

LTM 1090/2



R_1 = Allradlenkung
All-wheel steering
Direction toutes roues

	Maße / Dimensions / Encombrement mm								
	A	A 100 mm*	C	E	α	α_1	β	β_1	
 14.00 R 25	3930	3830	2123	380	20°	15°	16°	12°	
16.00 R 25	3980	3880	2235	430	22°	17°	18°	14°	

* abgesenkt / lowered / abaissé