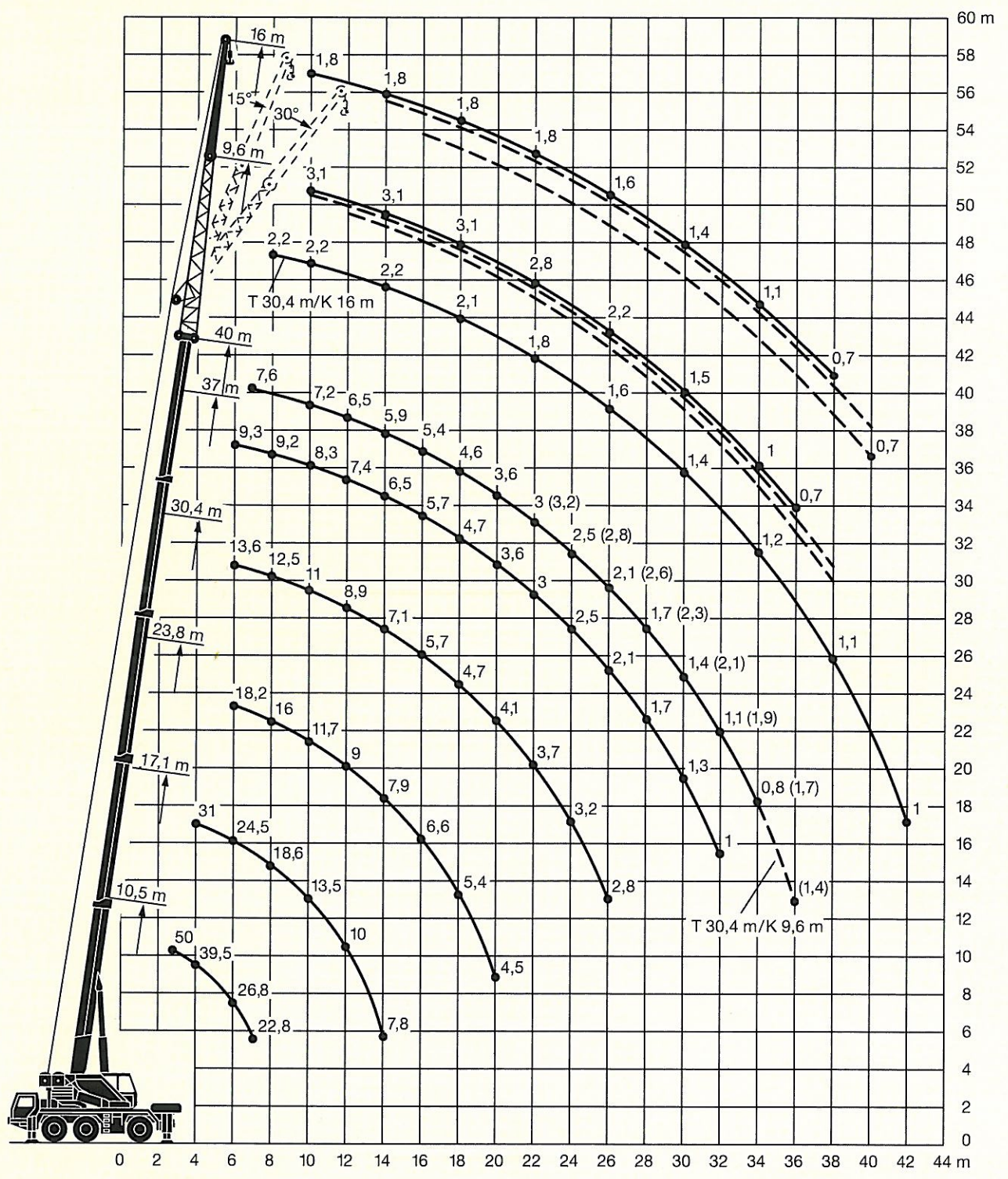
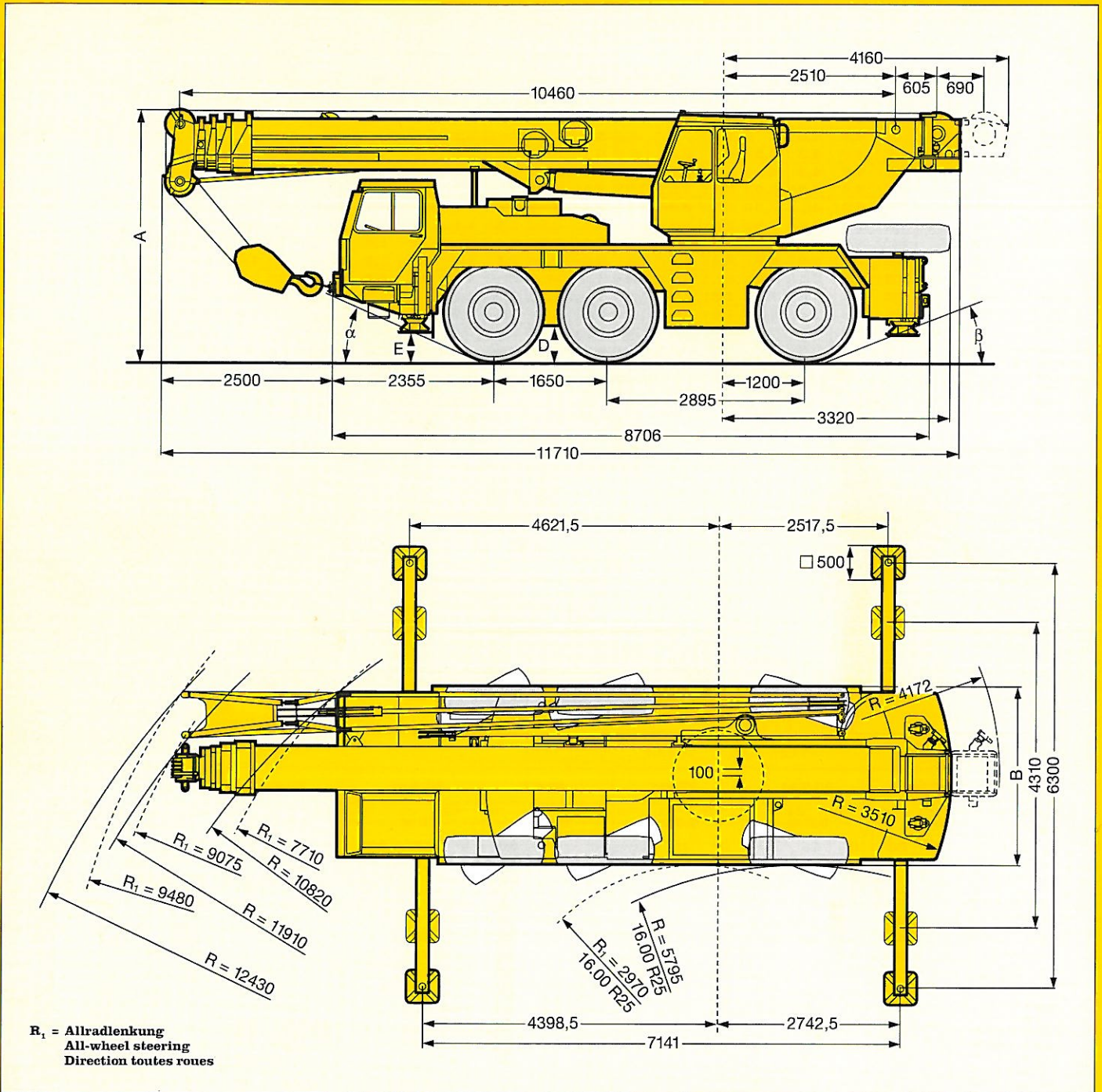


# Die Hubhöhen. Lifting heights. Hauteurs de levage.



# Die Maße. Dimensions. Encombrement.

LTM 1050/1



	Maße / Dimensions / Encombrement mm							
	A	A 100 mm*	B	D	E	$\alpha$	$\beta$	
14.00 R 25	3620	3520	2500	290	410	23°	19°	
16.00 R 25	3670	3570	2660	340	460	25°	21°	
20.5 R 25	3655	3555	2800	335	445	25°	21°	

\* abgesenkt / lowered / abaissé